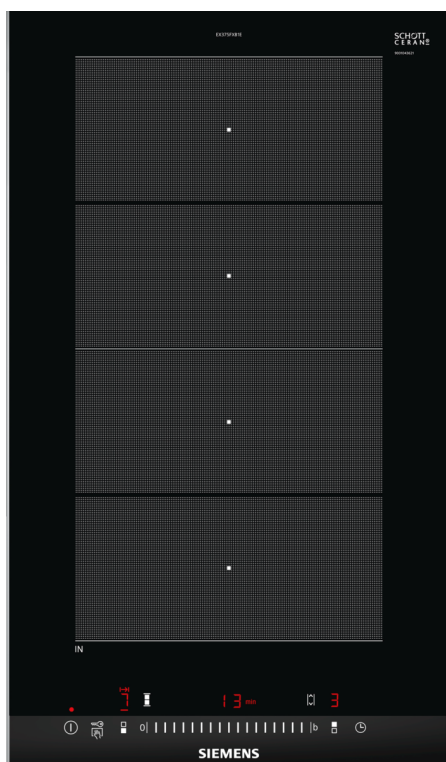


## iQ700, Flex indukční varná deska, 30 cm, Černá, instalace na pracovní desku s rámečkem EX375FXB1E



### zvláštní příslušenství

HZ390011 Nerezový pekáč, HZ390012 Nástavec pro vaření v páře do HZ390011, HZ390090 Wok pánve s mřížkou a poklicí, HZ390512 Teppan Yaki gril, velký, HZ390522 Grilovací plát, HZ394301 Spojovací lišta, HZ9ES100 Vařič na espresso, HZ9FE280 Pánev na pečení Ø 18 / 28 cm, HZ9FF010 Nádoba na flex varné zóny, HZ9FF030 Nádobí na flex varné zóny, 3 kusy, HZ9FF040 Nádoby na flex varné zóny, 4 kusy, HZ9SE030 Sada nádobí, HZ9SE040 4 dílná sada nádobí, HZ9SE060 6 dílná sada nádobí, HZ9TY010 Teppan Yaki

Moderní indukční varná deska s flexibilní varnou zónou - nabízí dokonalou variabilitu a mnoho flexibility při vaření.

- ✓ Varná deska v šířce 30 cm pro perfektní kombinaci s ostatními deskami řady Domino nebo deskami ve fazetovém designu.
- ✓ flexInduction – inteligentní varná zóna, která se přizpůsobí vašemu nádobí.
- ✓ Ovládání touchSlider umožňuje nastavit teplotu přímým dotykem nebo posunem prstu po teplotní stupnici.
- ✓ Funkce powerMove Plus nabízí možnost ovládat stupně výkonu varné desky pouhým pohybem hrnce či varné jiné varné nádoby.
- ✓ powerBoost - zvyšuje výkon indukční varné zóny až o 50 %.

### Vybavení

#### Technické údaje

Druh spotřebiče: .....	Vario/Domino varná deska keram
Druh spotřebiče: .....	Vario/Domino varná deska keram
Druh spotřebiče: .....	Vestavné
Druh spotřebiče: .....	Vestavné
Připojení ke zdroji energie: .....	Elektrický
Připojení ke zdroji energie: .....	Elektrický
Počet varných zón: .....	2
Počet varných zón: .....	2
Požadovaná velikost otvoru pro instalaci (v x š x h): .....	51 x 270 x 490-500 mm
Požadovaná velikost otvoru pro instalaci (v x š x h): .....	51 x 270 x 490-500 mm
Šířka: .....	302 mm
Šířka: .....	302 mm
Rozměry spotřebiče: .....	51 x 302 x 520 mm
Rozměry spotřebiče: .....	51 x 302 x 520 mm
Rozměry zabaleného spotřebiče: .....	126 x 383 x 597 mm
Rozměry zabaleného spotřebiče: .....	126 x 383 x 597 mm
Váha: .....	7.5 kg
Váha: .....	7.5 kg
Hmotnost brutto: .....	8.7 kg
Hmotnost brutto: .....	8.7 kg
Ukazatel zbytkového tepla: .....	Separátní
Ukazatel zbytkového tepla: .....	Separátní
Umístění ovládacího panelu: .....	Vpředu
Umístění ovládacího panelu: .....	Vpředu
Základní materiál povrchu: .....	sklokeramika
Základní materiál povrchu: .....	sklokeramika
Materiál povrchu: .....	Černá, Alu, kartáčovaný
Materiál povrchu: .....	Černá, Alu, kartáčovaný
Délka přívodního kabelu: .....	110.0 cm
Délka přívodního kabelu: .....	110.0 cm
EAN: .....	4242003697405
EAN: .....	4242003697405
Nominální výkon: .....	220-240 V
Nominální výkon: .....	220-240 V
Frekvence: .....	60; 50 Hz
Frekvence: .....	60; 50 Hz



## iQ700, Flex indukční varná deska, 30 cm, Černá, instalace na pracovní desku s rámečkem EX375FXB1E

### Vybavení

- 30 cm: komfortní prostor pro 2 hrnce nebo pánve

#### Flexibilita varných zón

- flexZone: používejte nádobí jakéhokoli tvaru nebo velikosti kdekoli na varné zóně dlouhé 40 cm.
- varná zóna, střední: 210 mm, 200 mm, 2.2 kW (max. výkon 3.7 kW)
- varná zóna, střední vzadu: 210 mm, 200 mm, 2.2 kW (max. výkon 3.7 kW)

#### Komfort

- ovládání touchSlider: pohodlné a přesné ovládní pomocí dotykového displeje.
- 17 stupňů výkonu: přesné nastavení 17 stupňů výkonu (9 hlavních a 8 mezi stupňů výkonu)
- minutka, timer Doba vaření, timer: vypne varnou zónu na konci nastaveného času (např. při přípravě vařených vajec).
- minutka, timer Doba vaření, timer: na konci nastaveného času zazní akustický signál (např. při vaření těstovin).
- timer Doba vaření: ukazuje, kolik času uplynulo od spuštění timeru (např. u brambor).

#### Úspora času a efektivita

- powerBoost (nastavitelné pro všechny varné zóny): využijte o 50 % více výkonu při vaření např. vody, než nabízí nejvyšší standardní stupeň výkonu
- powerMove Plus: zvyšte nebo snižte stupeň výkonu jednoduše pohybem hrnce dopředu nebo dozadu.
- quickStart: při zapnutí varná deska automaticky vybere varnou zónu s nádobím (umístěným ve vypnutém stavu)
- reStart: v případě neúmyslného vypnutí obnovte všechna předchozí nastavení opětovným zapnutím varné desky do 4 sekund

#### Design

- fazetový design

#### Bezpečnost

- 2-stupňový ukazatel zbytkového tepla pro každou varnou zónu: indikuje, které varné zóny jsou stále horké nebo teplé
- dětská pojistka: zabraní nechtěné aktivaci varné desky
- ochrana při utírání: otřete překypělou tekutinu bez neúmyslné změny nastavení (blokování všech dotykových tlačítek na 30 sekund).
- hlavní vypínač: vypnutí všech varných zón pouhým stisknutím tlačítka
- bezpečnostní vypínání: z bezpečnostních důvodů se ohřev vypne po nastaveném čase bez další uživatelské interakce (lze nastavit)
- ukazatel spotřeby energie: ukazuje spotřebu elektřiny posledního procesu vaření.

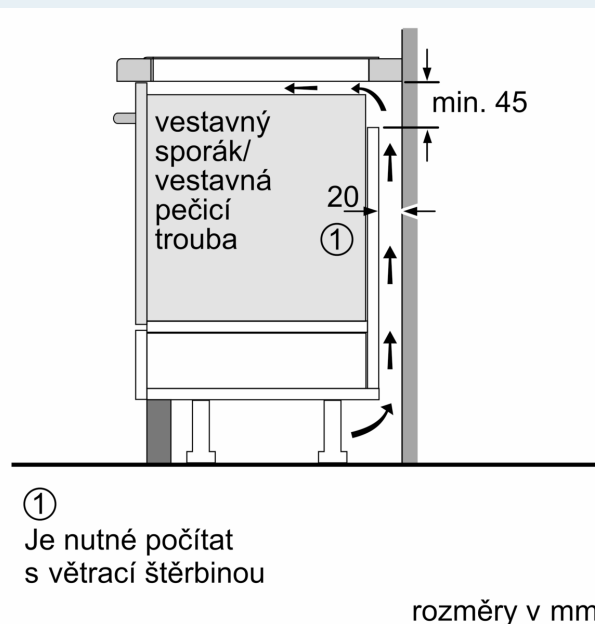
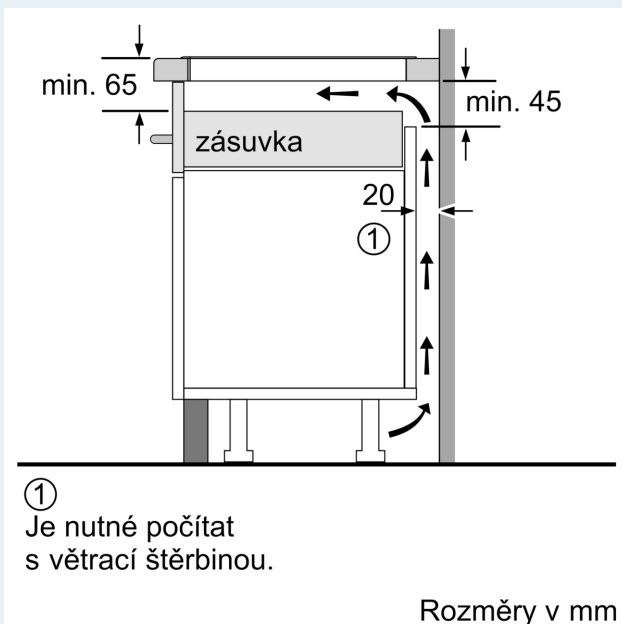
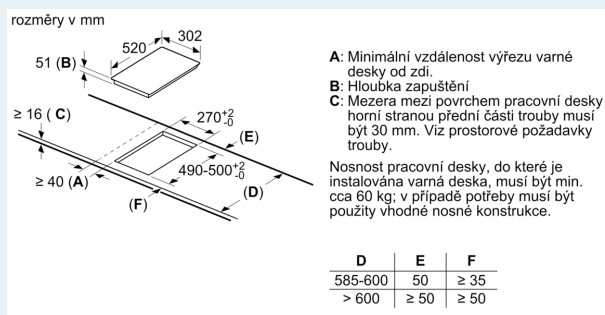
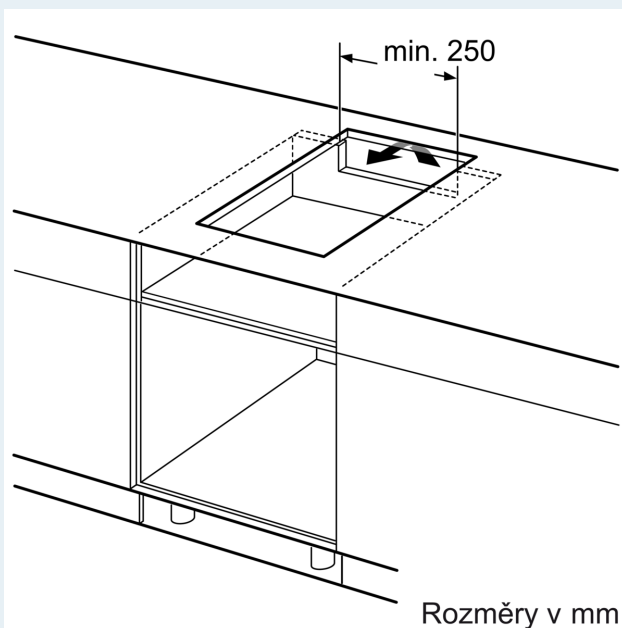
#### Instalace

- rozměry spotřebiče (V x Š x H): 51 x 302 x 520 mm
- rozměry pro vestavbu (V x Š x H) : 51 x 270 x 490 - 500 mm
- min. tloušťka pracovní desky: 16 mm
- příkon: 3.7 kW

- powerManagement: v případě potřeby omezí maximální výkon (závisí na pojistkové ochraně elektrické instalace)
- délka přípojovacího kabelu: 110 cm, přípojovací kabel součástí spotřebiče

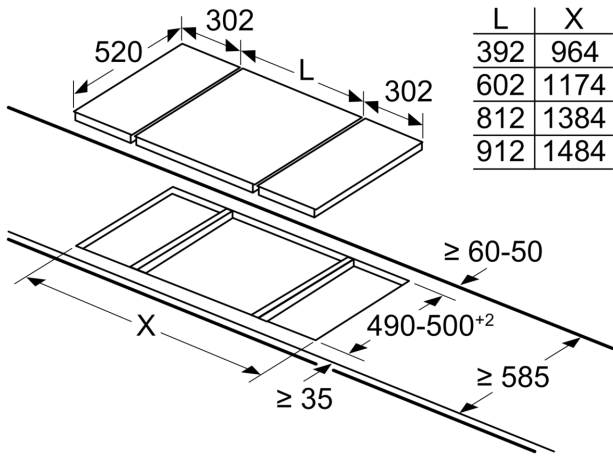
## iQ700, Flex indukční varná deska, 30 cm, Černá, instalace na pracovní desku s rámečkem EX375FXB1E

### Rozměrové výkresy



Rozměrové výkresy

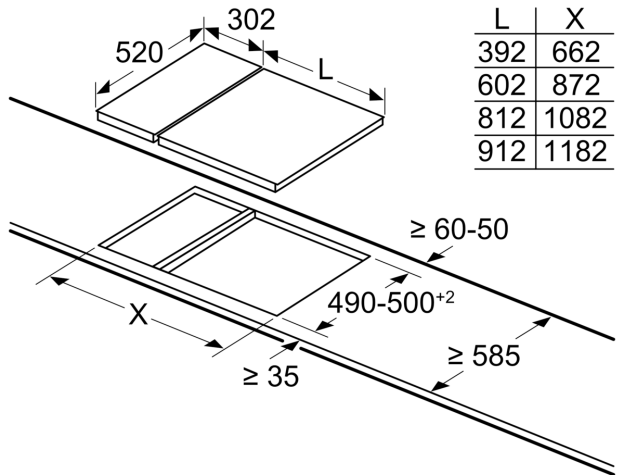
measurements in mm



L	X
392	964
602	1174
812	1384
912	1484

When installing two Domino units right next to a hob, two assembly kits (HZ394301) are required.

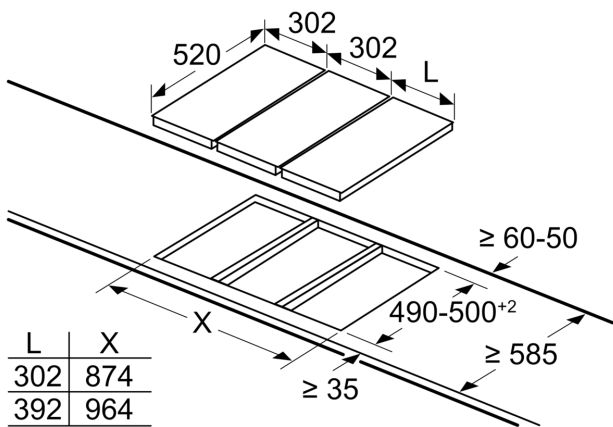
measurements in mm



L	X
392	662
602	872
812	1082
912	1182

When installing a Domino unit right next to a hob, an assembly kit (HZ394301) is required.

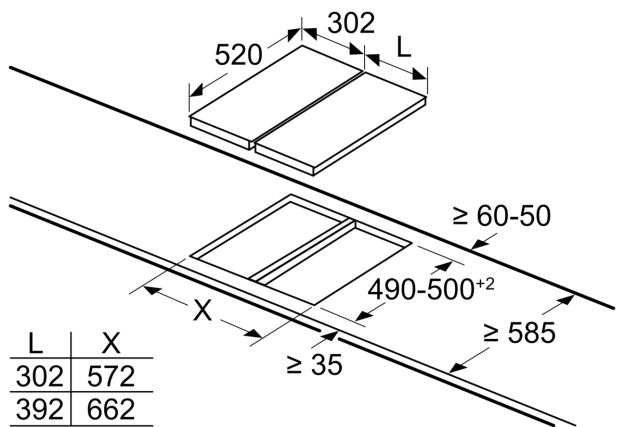
measurements in mm



L	X
302	874
392	964

When installing two or more Domino units side-by-side, one or more assembly kits are required (2 units = 1 assembly kit, 3 units = 2 assembly kits, etc.).

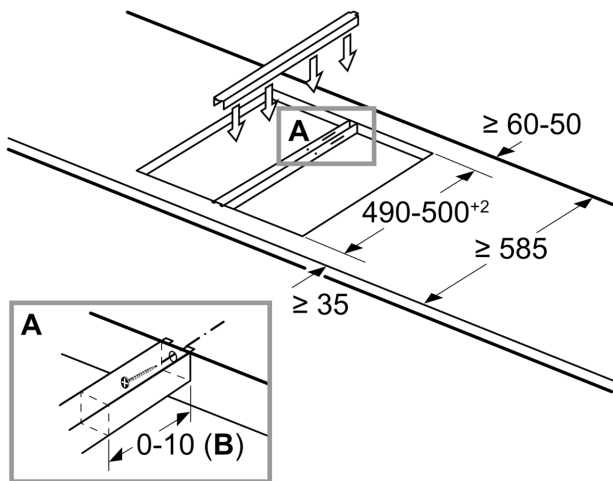
measurements in mm



L	X
302	572
392	662

When installing two or more Domino units side-by-side, one or more assembly kits are required (2 units = 1 assembly kit, 3 units = 2 assembly kits, etc.).

measurements in mm  
Assembly kit (HZ394301) for Domino



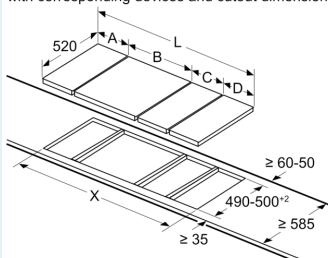
B: Dependent on the cut-out depth

rozměry v mm  
možnosti kombinace prvků Domino s příslušnými  
rozměry spotřebičů a výřezů

typ šířky:	30	40	60	70	80	90
šířka spotřebiče:	302	392	602	710	812	912
	A	B	C	D	L	X
2x30	302	302	-	-	604	572
1x30, 1x40	302	392	-	-	694	662
1x30, 1x60	302	602	-	-	904	872
1x30, 1x70*	302	710	-	-	1012	980
1x30, 1x80	302	812	-	-	1114	1082
1x30, 1x90	302	912	-	-	1214	1182
2x40	392	392	-	-	784	752
1x40, 1x60	392	602	-	-	994	962
1x40, 1x70*	392	710	-	-	1102	1070
1x40, 1x80	392	812	-	-	1204	1172
1x40, 1x90	392	912	-	-	1304	1272
3x30	302	302	302	-	906	874
2x30, 1x40	302	302	392	-	996	964
2x30, 1x60	302	302	602	-	1206	1174
2x30, 1x70*	302	302	710	-	1314	1282
2x30, 1x80	302	302	812	-	1416	1384
2x30, 1x90	302	302	912	-	1516	1484
1x30, 2x40	302	392	392	-	1086	1054
1x30, 1x40, 1x60	302	392	602	-	1296	1264
1x30, 1x40, 1x70*	302	392	710	-	1404	1372
1x30, 1x40, 1x80	302	392	812	-	1506	1474
1x30, 1x40, 1x90	302	392	912	-	1606	1574
3x40	392	392	392	-	1176	1144
2x40, 1x60	392	392	602	-	1386	1354
4x30	302	302	302	302	1208	1176
3x30, 1x40	302	302	302	392	1298	1266
2x30, 2x40	302	302	392	392	1388	1356
1x30, 3x40	302	392	392	392	1478	1446
1x30, 1x75	302	750	-	-	1052	1016
1x40, 1x75	392	750	-	-	1142	1106
2x30, 1x75	302	302	750	-	1354	1318
1x30, 1x40, 1x75	302	392	750	-	1444	1408

\* Nelze použít se\_70 cm indukční deskou

measurements in mm  
Picture for the table Domino combination possibilities  
with corresponding devices and cutout dimensions



If two or more elements are installed  
right next to one another, one or  
several installation kits are required  
(2 elements 1 installation kit, 3  
elements 2 installation kits, etc.).

Cutout dimension (X) depending on  
the combination see table: